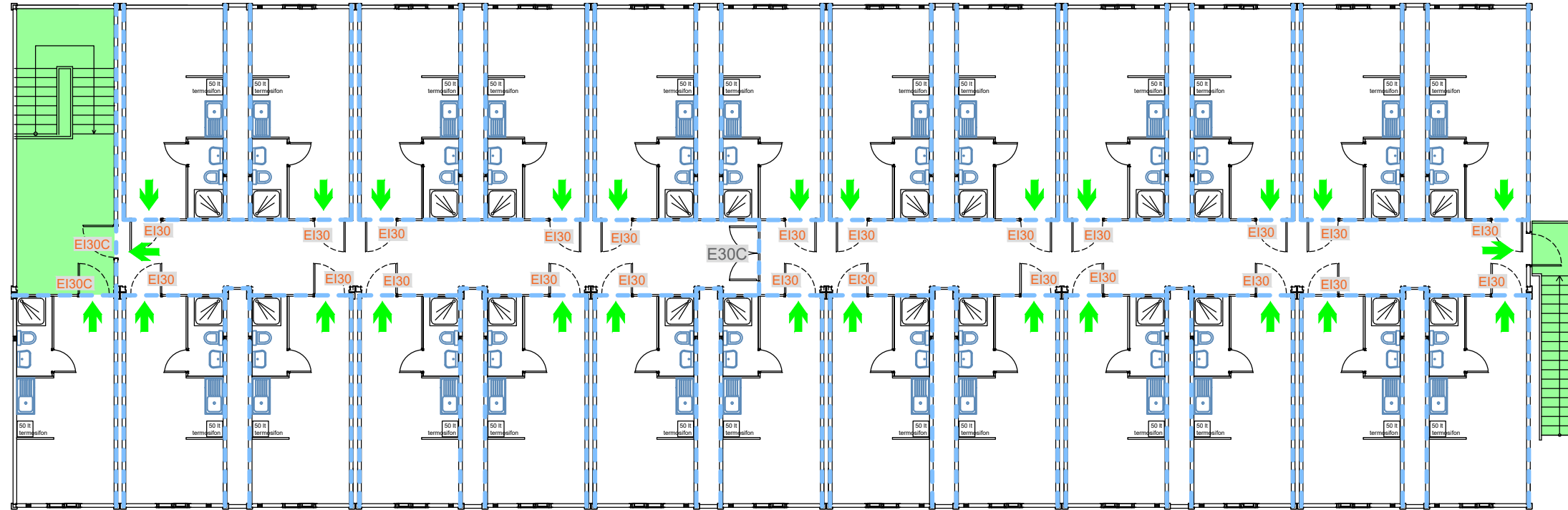
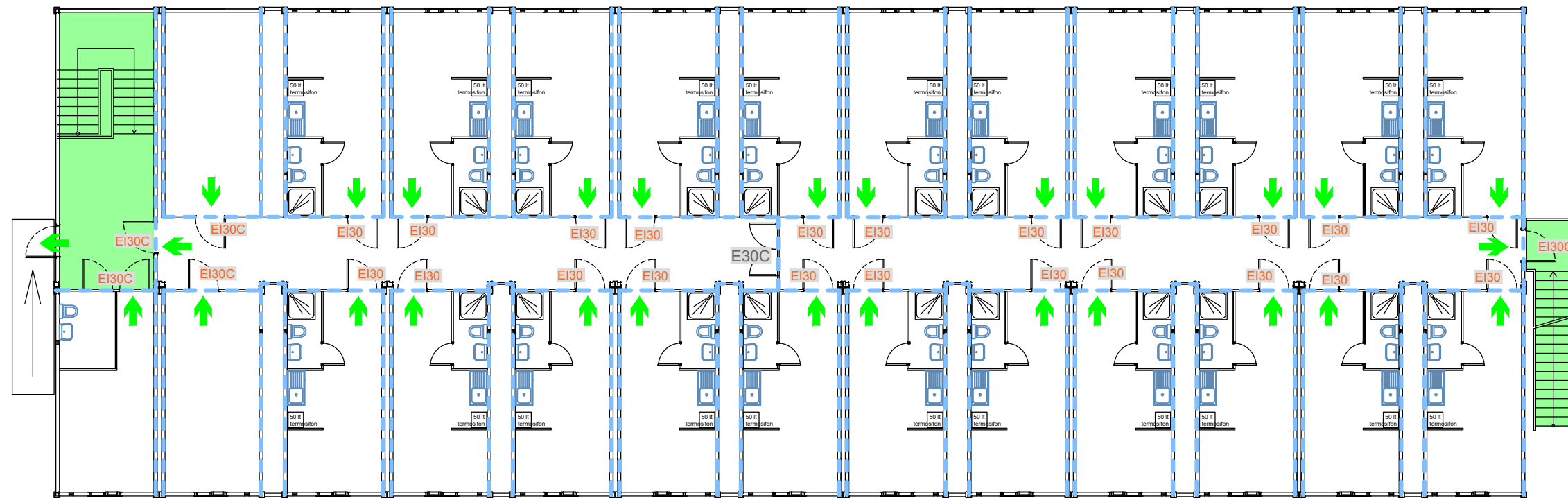


# First floor



# Ground floor



### Branntekniske symboler:

--- Branncelle EI30 [B30]

**EI30C** EI 30-CSa [B30 S]

**EI30** EI 30-Sa [B30]

**E30C** E 30-CSa [F30S]

➔ Rømningsvei/-retning  
 ➡ Rømningsstrapp

REV.NR.:	BESKRIVELSE:	UTARB. AV:	DATE:
1		SAH	25.02.2019
2	Røykskilledører i korridor	SAH	26.06.2019

PROSJEKT:	Breisås Studentboliger	DATE:	26.10.2018	PROSJEKTNR.:	2474
UTARB.:	SAH	KONTROLLERT.:	ØØ	STATUS:	Prosjekt
MÅLSTORR.:	1:150 [A3]	REVISJON:	2		
PID Solutions AS Kontakt: siril@pids.no Web: www.pid-drift.no		FILNAVN: pid_brann_breisås.dwg			